



YANMAR

B95W

PELLE SUR PNEUS COMPACTE



Poids opérationnel

9 100 – 9 500 kg

Moteur

Deutz TCD 3.6 L4 EU Stage V UE

Puissance du moteur

74,4 kW (101 HP)

Vitesse de translation

0-36 km/h

Force d'excavation (godet)

53,2 kN

Force d'excavation (bras)

42,6 kN

Profondeur d'excavation

4 080 mm

B95W

LE MEILLEUR PARTENAIRE DE VOTRE RÉUSSITE





PERFORMANCES ÉLEVÉES

La B95W est très efficace et peut effectuer des tâches réservées aux machines plus lourdes. Grâce à ses excellentes capacités de levage et à son système hydraulique précis, cette pelle de 9 tonnes est capable de transporter et de positionner des charges particulièrement lourdes sur les chantiers. Cette machine présente de grands avantages pour la logistique des matériaux. Elle est donc très intéressante pour le BTP et surtout pour la construction routière. Équipée d'une benne preneuse, elle permet de prendre en charge et de charger des camions dans le secteur de l'horticulture.



MOTEUR DE POINTE

Propulsée par un moteur diesel turbocompressé à quatre cylindres conforme à la norme Stage V, équipée de série d'un FAP et d'un refroidisseur de charge, la B95W établit la norme en matière de consommation en carburant et de fonctionnement respectueux de l'environnement. La technologie à rampe commune et la fonctionnalité d'injection directe optimisent les performances, offrant un contrôle total à l'opérateur.



ÉCRAN « SMART CONTROL » UNIQUE

La B95W est équipée de série du système d'exploitation Smart Control de Yanmar, qui permet à l'opérateur d'adapter la puissance de la pelle à une application précise sur le chantier. Cette flexibilité maximise la productivité, optimise les temps de cycle et garantit des performances exceptionnelles.



UTILISATION FACILE

Grâce à l'adoption de technologies intuitives pour les opérateurs, comme les joysticks multifonctionnels, la commande du bout des doigts et Smart Control, la B95W est facile et agréable à utiliser : la combinaison parfaite pour une journée de travail très productive.



MAINTENANCE FACILE

Une conception intelligente, de grandes portes de service et un accès facile au compartiment moteur font que les contrôles de maintenance quotidienne peuvent être effectués simplement et en toute sécurité au niveau du sol.



CABINE SPACIEUSE ET CONFORTABLE

Spacieuse, confortable et silencieuse, la cabine de la B95W a été conçue en pensant fermement à l'opérateur. L'agencement ergonomique des commandes, la visibilité inégalée et les écrans d'affichage bien visibles créent l'environnement parfait pour un fonctionnement sûr et efficace.



TRANSMISSION FIABLE

Grâce à des composants robustes et fiables, les opérateurs n'ont plus à choisir entre puissance et compacité. Les tâches difficiles peuvent facilement être accomplies, même dans les espaces les plus restreints !



POLYVALENT ET FLEXIBLE

La B95W peut être personnalisée avec une grande variété d'options et d'accessoires pour assurer une parfaite adéquation avec les applications exigeantes. De la construction à l'aménagement paysager, en passant par la pose de canalisations et la maintenance des routes, il existe une configuration pour presque toutes les tâches.

PUISSANCE, PERFORMANCES ET PRODUCTIVITÉ



La B95W, combinaison parfaite de puissance et de précision, est dotée d'une technologie de nouvelle génération pour optimiser les performances et minimiser l'impact sur l'environnement. Polyvalente, flexible et conçue en pensant à l'opérateur, elle promet de répondre à toutes les attentes, quelle que soit l'application.

TIREZ PROFIT DE LA TECHNOLOGIE DU NOUVEAU MOTEUR

La B95W est dotée d'un moteur diesel très efficace qui offre une puissance et des performances impressionnantes tout en respectant les réglementations européennes Stage V sur les émissions. Le moteur permet une réduction significative des émissions de particules. Son impact environnemental est donc faible.

FAIBLES ÉMISSIONS, ÉCONOMIES DE CARBURANT ÉLEVÉES

Le moteur conforme à la réglementation Stage V de l'UE offre des performances inégalées et permet des économies de carburant impressionnantes

- + Grâce au filtre à particules (FAP) diesel de série, les opérateurs bénéficient de coûts de maintenance réduits.
- + Le post-traitement amélioré des gaz d'échappement, comprenant des systèmes de combustion/d'injection améliorés et un catalyseur d'oxydation diesel (DOC) réduit les émissions de polluants jusqu'à 90 %.
- + Le module de réduction catalytique sélective (SCR) garantit que la quantité et les proportions correctes de solution d'AdBlue sont injectées pour décomposer les NOx en eau et en azote non toxique.





TRANSMISSION HYDROSTATIQUE

La transmission hydrostatique à haute pression assure une productivité maximale grâce à la technologie d'entraînement hydrostatique. Elle offre une transmission de puissance en douceur sans interruption inutile de la traction.

SYSTÈME HYDRAULIQUE DE TRAVAIL

Grâce aux quatre circuits hydrauliques indépendants, la pelle sur

pneus B95W augmente sa capacité avec des accessoires.

Le conducteur peut actionner n'importe quel outil avec un système d'attache rapide hydraulique, tel qu'une pince de tri par exemple. Les circuits de commande peuvent être actionnés en même temps. L'un n'influence pas l'autre.

Vous avez également la possibilité de désactiver le vérin du godet et de diriger ce débit d'huile vers une attache rapide hydraulique à l'extrémité du bras. Vous bénéficiez ainsi d'une flexibilité et d'une puissance totales pour tout accessoire que vous souhaitez utiliser.



UNE STABILITÉ DE POINTE

Grâce à sa conception à essieu unique (avec un angle de pendule de 11,5°), son déport arrière minimal, son moteur installé latéralement et son faible centre de gravité, elle garantit aux opérateurs une stabilité de premier ordre (en particulier pour les travaux de levage) - même avec la flèche entièrement déployée.

- + Sa stabilité inégalée dans sa catégorie est exceptionnelle pour une machine de cette catégorie de taille et peut même être améliorée par le choix de pneus ou d'un contrepoids additionnel en option.
- + Tous les vérins ont un amortisseur de fin de course pour garantir de faibles vibrations lors des travaux.

COMPACITÉ



OPTIONS DE FLÈCHE ARTICULÉE POUR UN DÉPORT MINIMAL

La B95W est équipée en série d'une flèche articulée qui offre une excellente maniabilité et une flexibilité impressionnante.

Les opérateurs peuvent même rapprocher le godet contre le châssis ou la lame, ce qui est idéal pour éviter les obstacles.

Un balancier plus long (2 200 mm) disponible en option augmente encore le rayon d'excavation.



VITESSE ET MOBILITÉ



Avec une vitesse de pointe de 36 km/h, un système d'entraînement variable, une faible consommation de carburant et une cabine confortable, les déplacements d'un chantier à l'autre se font sans effort. Cela atténue le besoin de solutions logistiques coûteuses et maximise la disponibilité des opérateurs.

- + L'entraînement hydrostatique, indépendant du système hydraulique de travail, peut servir de système de freinage additionnel lors des déplacements entre les chantiers.
- + Une vitesse de pointe de 36 km/h permet une conduite rapide et efficace.
- + La fonction d'entraînement automatique, associée à une pédale d'accélérateur additionnel pour les mouvements délicats de la machine, offre une flexibilité totale à l'opérateur.

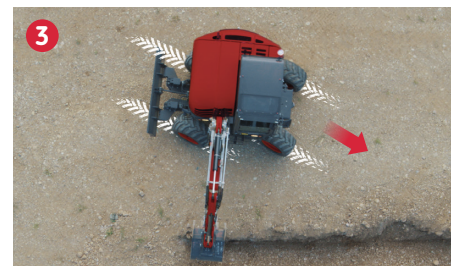
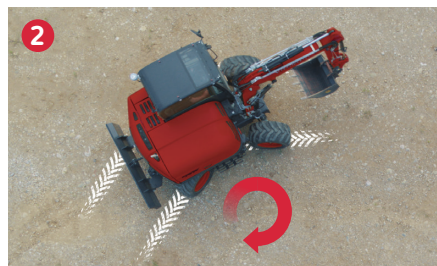
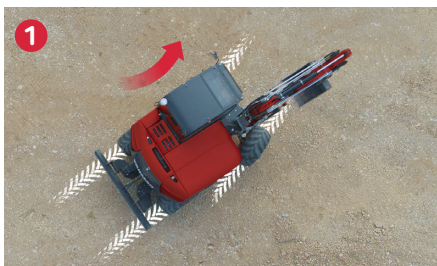
CAPACITÉ TOUT TERRAIN

Grâce à une conception innovante et à une garde au sol de pointe (320 mm), la B95W convient pour tous les terrains.

TROIS MODES DE DIRECTION

La B95W peut être équipée du système de direction intégrale de Yanmar en option. Grâce à l'écran Smart Control, les opérateurs peuvent sélectionner :

- 1 La direction des roues avant (parfait pour le transport sur route)
- 2 La direction intégrale (fournissant un petit rayon de rotation pour les chantiers exigus)
- 3 La direction en crabe (pour les mouvements parallèles).



UN LARGE CHOIX DE PNEUS

Selon l'application, la B95W peut être équipée d'une sélection de pneus différents pour répondre aux besoins de l'opérateur : simples, basse pression, jumelés ou larges.

CONFORT

CABINE SPACIEUSE

Spacieuse et confortable, la cabine de la B95W a été conçue en pensant fermement à l'opérateur. La console du siège est entièrement réglable, se déplace indépendamment et offre un environnement de travail parfait.

DESIGN ERGONOMIQUE

L'affichage central des données fournit rapidement à l'opérateur des informations complètes sur le système. Il offre une navigation facile et a été conçu pour refléter la disposition en mosaïque d'un smartphone. L'écran antireflet de 7» est bien conçu, parfaitement positionné et sert également de moniteur pour la caméra de recul de la B95W.

GRAND CLAVIER

Le clavier intègre une surface de pression extra-large pour faciliter l'utilisation - même avec des gants !



SIMPLICITÉ D'UTILISATION

SYSTÈME SMART CONTROL

Comme tous les modèles de la gamme de pelles sur pneus Yanmar, la B95W bénéficie de la technologie Smart Control de nouvelle génération. Le système exclusif permet un contrôle rapide et intuitif de la machine, tout en améliorant les capacités de surveillance. Les principales caractéristiques comprennent :

- + Grand écran clair pour la surveillance des données en direct
- + Commandes intuitives et ergonomiques
- + Contrôle total des premier, deuxième et troisième circuits hydrauliques
- + Paramètres personnalisables pour s'adapter aux exigences du pilote

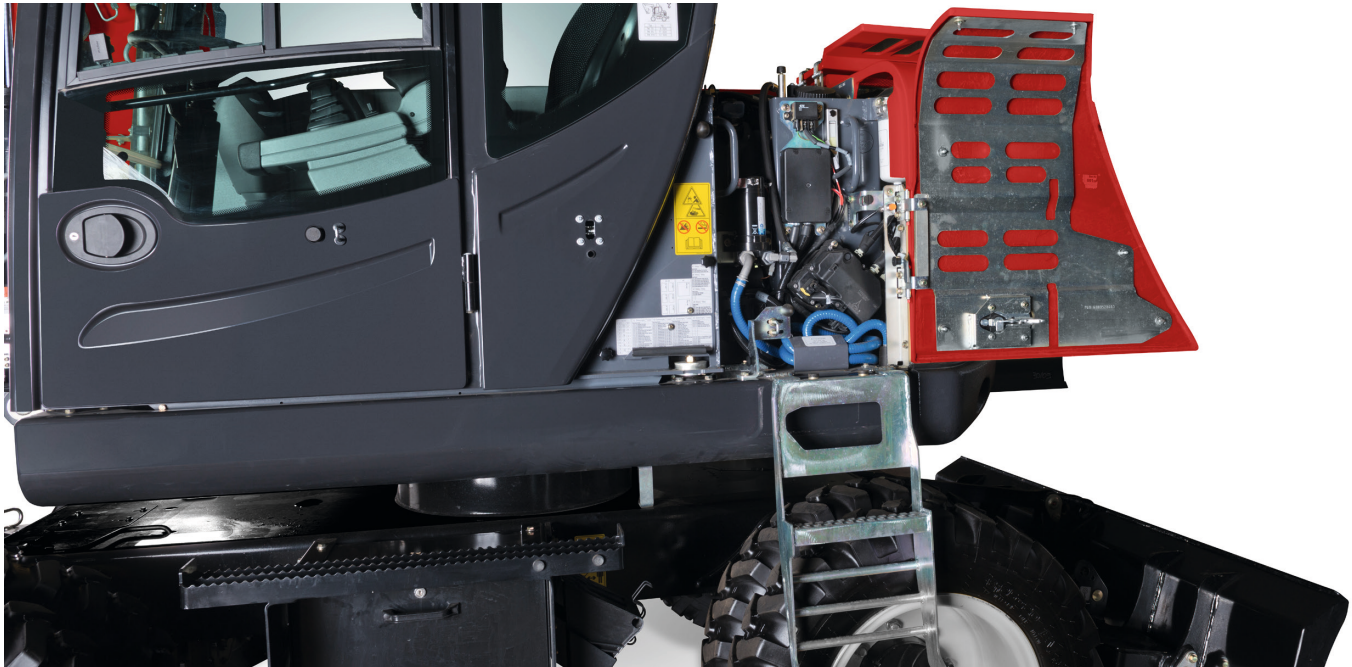
COMMANDE DU BOUT DES DOIGTS

La capacité de contrôle précise du bout des doigts permet à l'opérateur de surveiller le débit d'huile (de zéro à plein). Une molette sur le joystick offre un moyen simple et rapide de basculer entre les fonctions hydrauliques.

COMMANDES PERSONNALISABLES

Le B95W est équipée de commandes ISO de série, mais des commandes SAE peuvent être demandées en option. Le changement de modèle peut facilement être sélectionné et activé sur l'écran d'affichage LCD.

CARACTÉRISTIQUES DE SÉCURITÉ CRITIQUES



CAMÉRA DE RECU

Le B95W est équipée de série d'une caméra de recul à la pointe de la technologie qui peut être configurée pour s'adapter aux préférences précises de l'opérateur. Elle permet d'améliorer la visibilité depuis la cabine, maximisant ainsi la sécurité sur site en évitant les risques de collisions.

POMPE À CARBURANT AUTOMATIQUE

Les opérateurs peuvent demander en option une toute nouvelle pompe à carburant automatique, qui est équipée d'un capteur de niveau qui arrête la pompe lorsque le réservoir de carburant est plein. Elle permet de faire le plein en appuyant sur un bouton : rapide, sûr et simple.

MAINTENANCE FACILITÉE

Les besoins en matière de services ont été pris en compte tout au long de la conception de la B95W. Ainsi, une barre pour la maintenance contenant les composants électriques a été intégrée dans le compartiment de maintenance principal. Cela rend l'accès aux relais et aux fusibles simple et réalisable depuis le sol.

La porte pour la maintenance s'ouvre sans outils et intègre une échelle extensible (protégée par des tampons en caoutchouc). Il n'y a pas de composants hydrauliques principaux situés sous la cabine, aucune inclinaison n'est donc nécessaire.

Grâce à l'outil de diagnostic SmartAssist-Direct de Yanmar, les informations et les besoins de maintenance sont automatiquement transmis à l'ingénieur. Cela minimise les besoins de diagnostic et fournit un aperçu complet des besoins de remplacement des pièces, de l'historique des opérations, du dépannage et des diagnostics de panne.



SMARTASSIST REMOTE

SmartAssist Remote est le système de gestion de flotte de nouvelle génération de Yanmar. Grâce aux dernières technologies télématiques, l'emplacement et l'état de l'équipement sont signalés en temps réel. Il offre un contrôle total et permet aux gestionnaires de flotte de gérer leurs actifs à distance (via un PC ou un smartphone).

ADAPTÉ À VOUS

La B95W est livrée avec plusieurs fonctionnalités de série, mais les clients ont également la possibilité de la configurer pour répondre à leurs besoins spécifiques, tels que les paysagistes, les entrepreneurs civils, les professionnels des services publics et les collectivités. De la palette de couleurs au choix de la flèche, de la lame ou des pneus, en passant par les godets et les accessoires hydrauliques, la B95W peut parfaitement être adaptée aux besoins de votre entreprise.



OPTIONS DE PNEUS

- + Pneu simple 500/45-20 Alliance
- + Pneu simple 500/45-20Mitas
- + 315/70R22.5 Bandenmarkt tire tread Delcora SGX-1
- + Excavatrice Profil Bandenmarkt 275/70 R22.5

ACCESSOIRES

Pour maximiser la productivité, Yanmar propose une large gamme d'accessoires pour la construction, la pose de canalisations, le génie civil, l'aménagement paysager et les applications agricoles. Grâce à son système hydraulique unique et ses circuits auxiliaires, la commande et le changement d'accessoires peuvent être actionnés par simple pression d'un bouton.

LES PRINCIPAUX ACCESSOIRES COMPRENNENT :

- | | | | |
|--------------------------------------|----------------|-------------------------------|----------------------|
| + Système d'attache rapide mécanique | hydraulique | + Godet en matériau léger | + Godet pivotant |
| + Système d'attache rapide | + Powertilt | + Godet standard | + Marteaux |
| | + Tiltrotators | + Godet pour curage de fossés | + Fourches à palette |



OPTIONS DE FLÈCHE

Une gamme d'options de flèche est disponible pour s'adapter aux applications précises de l'opérateur :

- + Flèche TPA, avec balancier standard de 2 000 mm et balancier long de 2 200 mm
- + Flèche circulaire, avec balancier de 1 650 mm
- + Flèche monobloc, flèche déportée de 850 mm, avec balancier de 2 000 mm

MODES DE DIRECTION

La B95W dispose de trois modes de direction pour s'adapter à un large éventail d'applications, qui peuvent être modifiés facilement grâce à l'intégration de Smart Control :

- + Direction des roues avant pour une conduite rapide
- + Direction intégrale pour des rayons de braquage serrés
- + Direction en crabe pour les déplacements parallèles

STABILITÉ

Pour maximiser la stabilité, en particulier lors de travaux d'excavation importants ou lors de déplacements sur des terrains accidentés, la B95W peut être équipée d'un large éventail d'options additionnelles :

- + lame de remblayage avant
- + Stabs arrière plats
- + lame d'appui arrière

NIVELLEMENT

La fonction flottante en option de la lame de remblayage facilite le nivellement du sol, le remplissage et l'élimination des débris.

CAPACITÉS DE LEVAGE



Lame baissée



Lame relevée



Charge de basculement vers l'avant



Charge de basculement sur le côté à 90°

Flèche articulée avec balancier 2 000 mm

		D									
		3 m		4 m		5 m		6 m		7 m.	
		🛢️	🚰	🛢️	🚰	🛢️	🚰	🛢️	🚰	🛢️	🚰
H	3,0 m	--	--	2,6	2,3	1,7	1,6	1,5	1,0	--	--
	1,5 m	--	--	2,2	2,2	1,6	1,6	1,0	1,0	--	--
	0,0 m	4,1	3,5	2,6	2,3	2,1	1,6	1,5	1,0	--	--
	-1,0 m	3,4	3,3	2,2	2,2	1,3	1,5	0,9	1,0	--	--

Flèche articulée avec balancier 2 000 mm, contrepoids supplémentaire

		D									
		3 m		4 m		5 m		6 m		Max.	
		🛢️	🚰	🛢️	🚰	🛢️	🚰	🛢️	🚰	🛢️	🚰
H	3,0 m	--	--	2,6	2,4	1,8	1,7	1,5	1,1	--	--
	1,5 m	--	--	2,4	2,3	1,7	1,7	1,1	1,1	--	--
	0,0 m	4,2	3,7	2,6	2,3	2,1	1,7	1,6	1,1	--	--
	-1,0 m	3,6	3,7	2,3	2,3	1,7	1,6	1,1	1,1	--	--

Flèche articulée avec balancier 2 200 mm

		D									
		3 m		4 m		5 m		6 m		Max.	
		🛢️	🚰	🛢️	🚰	🛢️	🚰	🛢️	🚰	🛢️	🚰
H	3,0 m	--	--	2,4	2,0	1,8	1,7	1,4	1,1	1,4	0,9
	1,5 m	--	--	2,1	1,9	1,5	1,6	0,9	1,0	0,8	0,8
	0,0 m	4,2	3,5	2,6	2,3	1,6	1,6	1,5	1,0	1,3	0,8
	-1,0 m	3,1	3,3	2,1	2,2	1,5	1,6	0,9	1,0	0,7	0,8

Flèche articulée avec balancier 2 200 mm, contrepoids supplémentaire

		D									
		3 m		4 m		5 m		6 m		Max.	
		🛢️	🚰	🛢️	🚰	🛢️	🚰	🛢️	🚰	🛢️	🚰
H	3,0 m	--	--	2,4	2,4	1,8	1,8	1,9	1,2	--	--
	1,5 m	--	--	2,2	2,4	1,7	1,8	1,1	1,1	--	--
	0,0 m	4,2	3,9	2,6	2,5	2,2	1,8	2,0	1,2	--	--
	-1,0 m	3,5	3,7	2,3	2,5	1,7	1,7	1,1	1,1	--	--

Flèche circulaire

		D									
		3 m		4 m		5 m		6 m		Max.	
		🛢️	🚰	🛢️	🚰	🛢️	🚰	🛢️	🚰	🛢️	🚰
H	3,0 m	4,4	3,8	2,5	2,5	1,7	1,7	1,7	1,0	1,3	0,8
	1,5 m	3,3	3,6	2,2	2,3	1,3	1,6	0,9	1,1	0,7	0,7
	0,0 m	4,8	3,1	2,8	2	2,1	1,4	1,6	1,0	0,8	0,8
	-1,0 m	2,7	2,9	1,8	1,9	1,2	1,3	0,9	0,9	0,6	0,7

Flèche circulaire

		D									
		3 m		4 m		5 m		6 m		Max.	
		🛢️	🚰	🛢️	🚰	🛢️	🚰	🛢️	🚰	🛢️	🚰
H	3,0 m	4,2	4,1	2,5	2,7	1,7	1,6	1,7	1,1	1,3	0,9
	1,5 m	3,7	3,9	2,4	2,5	1,6	1,6	1,0	1,1	0,8	0,8
	0,0 m	4,8	3,3	2,6	2,1	2,1	1,5	1,7	1,1	0,9	0,6
	-1,0 m	2,9	3,1	1,9	2,1	1,4	1,5	1,0	1,1	0,7	0,6

Flèche monobloc

		D									
		3 m		4 m		5 m		6 m		Max.	
		🛢️	🚰	🛢️	🚰	🛢️	🚰	🛢️	🚰	🛢️	🚰
H	3,0 m	--	--	--	--	--	--	1,7	1,1	1,9	0,9
	1,5 m	--	--	--	--	--	--	0,9	1,0	0,7	0,8
	0,0 m	--	--	4,4	1,9	3,0	1,3	2,3	1,0	1,8	0,8
	-1,0 m	--	--	1,6	1,8	1,1	1,2	0,9	0,9	0,7	0,7

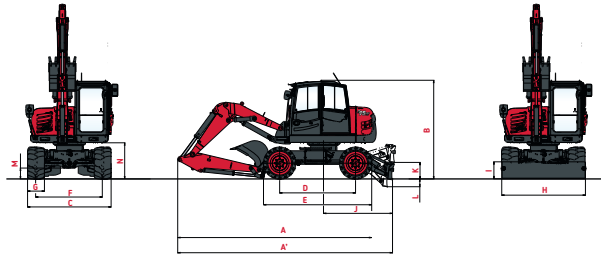
Flèche monobloc

		D									
		3 m		4 m		5 m		6 m		Max.	
		🛢️	🚰	🛢️	🚰	🛢️	🚰	🛢️	🚰	🛢️	🚰
H	3,0 m	--	--	--	--	--	--	1,9	1,1	1,9	1,0
	1,5 m	--	--	--	--	--	--	1,0	1,1	0,8	0,9
	0,0 m	--	--	4,4	2,0	2,9	1,5	2,3	1,1	1,8	0,9
	-1,0 m	--	--	1,8	1,9	1,3	1,4	1,0	0,8	0,8	0,8

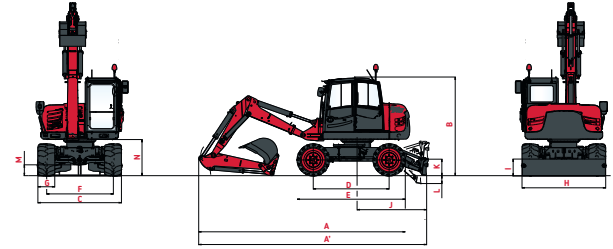
[Toutes les valeurs spécifiées en tonnes (t) ont été déterminées conformément à la norme ISO 10567 et incluent un facteur de stabilité de 1,33 ou 87 % de la capacité de levage hydraulique. Toutes les valeurs ont été déterminées avec un attelage à montage rapide, mais sans godet. En cas d'accessoires de travail montés, les poids à vide des accessoires de travail doivent être déduits des charges utiles admissibles.]

DIMENSIONS

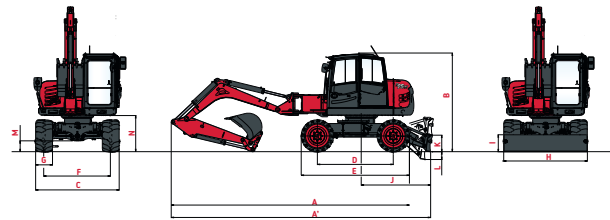
FLÈCHE TPA



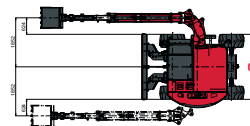
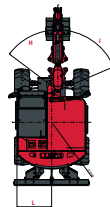
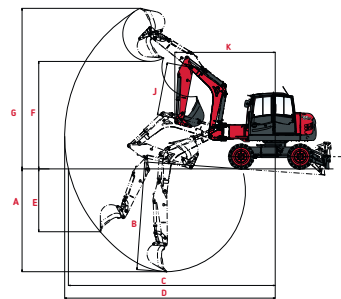
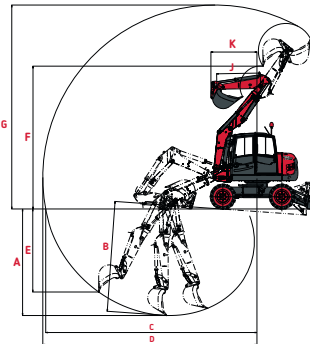
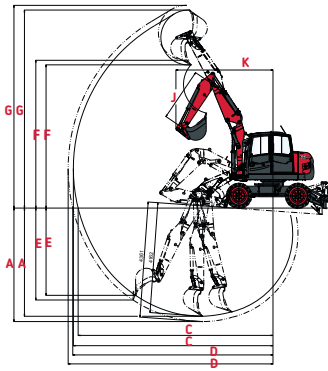
FLÈCHE CIRCULAIRE



FLÈCHE MONOBLOC



	Flèche TPA	Flèche circulaire	Flèche monobloc		Flèche TPA	Flèche circulaire	Flèche monobloc
A Longueur hors tout	5 700 mm	6 070 mm	7 000 mm	H Largeur hors tout de lame	2 460 mm	2 460 mm	2 460 mm
A' Longueur hors tout avec la lame arrière	6 320 mm	6 700 mm	7 630 mm	I Hauteur hors tout de lame	500 mm	500 mm	500 mm
B Hauteur hors tout	2 900 mm	2 900 mm	2 900 mm	J Distance de la lame	2 030 mm	2 030 mm	2 030 mm
C Largeur hors tout	2 460 mm	2 460 mm	2 460 mm	K Hauteur de relevage max. au-dessus du sol	485 mm	485 mm	485 mm
D Empattement	2 240 mm	2 240 mm	2 240 mm	L Profondeur d'abaissement max. depuis le sol	230 mm	230 mm	230 mm
E Longueur du train de chenilles	3 180 mm	3 180 mm	3 180 mm	M Garde au sol min.	320 mm	320 mm	320 mm
F Voie	1 960 mm	1 960 mm	1 960 mm	N Garde au sol min. sous contrepois	1 060 mm	1 060 mm	1 060 mm
G Largeur des pneus	496 mm	496 mm	496 mm				



	Flèche TPA	Flèche circulaire	Flèche monobloc		Flèche TPA	Flèche circulaire	Flèche monobloc
A Profondeur d'excavation max. – Lame levée	4 100/*4 300 mm	4 030 mm	3 890 mm	G Hauteur d'attaque max.	7 500/*7 660 mm	7 700 mm	6 070 mm
B Profondeur d'excavation max. – Lame baissée	4 160/*4 360 mm	4 160 mm	4 080 mm	H Déport de pied de flèche gauche	53°	53°	53°
C Portée d'excavation max. au sol	7 370/*7 550 mm	7 990 mm	7 820 mm	I Déport de pied de flèche droite	67°	67°	67°
D Portée d'excavation max.	7 570/*7 740 mm	8 100 mm	7 960 mm	J Longueur du bras	2 000/*2 200 mm	1 650 mm	2 000 mm
E Paroi verticale max.	3 300/*3 470 mm	3 140 mm	2 980 mm	K Déport avant	3 670 mm	1 740 mm	3 790 mm
F Hauteur de déchargement max.	5 410/*5 580 mm	5 400 mm	4 060 mm	L Déport arrière	1 550 mm	1 550 mm	1 550 mm

Flèche TPA avec balancier de 2 350 mm.

CARACTÉRISTIQUES TECHNIQUES

[OPÉRATIONS]

Poids opérationnel (flèche monobloc/TPA/circulaire) selon ISO 6016	9100 kg / 9300 kg / 9500 kg
Longueur totale, position de translation (flèche monobloc/TPA/circulaire)	5700 mm / 5560 mm / 5440 mm
Hauteur totale (position de translation)	3950 mm
Dimensions lors du transport : Flèche monobloc/TPA/circulaire (L x H)	6520 x 2930 mm / 6300 x 2930 mm / 6720 x 2930 mm
Largeur totale (pneus jumelés)	2450 mm
Hauteur totale (haut de la cabine)	2930 mm
Largeur de bande de roulement	1942 mm
Empattement	2240 mm
Garde au sol sous l'arbre à cardan	400 mm
Rayon de rotation	6700 mm
Déport arrière	1550 mm
Déport avant du chariot supérieur (flèche monobloc/TPA/circulaire)	2960 mm
Cercle de giration à 180°	4510 mm
Cercle de giration à 360°	6090 mm / 5920 mm / 3340 mm

[MOTEUR]

Fabricant, modèle	Moteur turbo diesel avec refroidisseur intermédiaire - Tier 4 final
Type	Cycle à 4 temps, injection à rampe commune
Combustion	4-stroke cycle, Common Rail injection
Cylindrée	3600 cm ³
Puissance nominale selon ISO 9249 à 2 000 tr/min	74,4 kW (101 HP)
Couple	410 Nm at 1600 rpm-1
Système de refroidissement	Eau

[SYSTÈME ÉLECTRIQUE]

Tension nominale	12 V
Batterie	12 V / 135 Ah
à double canal USB	14 V / 95 Ah
Démarrateur	12 V / 4,0 kW

[SYSTÈME HYDRAULIQUE]

Entraînement hydrostatique en circuit fermé avec réglage automatique de la force de traction et de la vitesse indépendamment du système hydraulique de travail.

Capacité max. de la pompe	2,2 / 4,0 km/h
Pression de travail max.	9,1 rpm

Système hydraulique de travail : Pompe à cylindrée variable à pistons axiaux avec détection de charge, couplée à un partage de débit indépendant de la charge (LUDV). Contrôle simultané et indépendant de tous les mouvements. Manœuvres sensibles, quelles que soient les charges.

Capacité max. de la pompe	max. 142 l/min
Pression de travail max.	max. 280 bars

Le circuit d'huile thermostaté permet d'atteindre rapidement la température de l'huile et d'éviter la surchauffe. Ventilateur réversible à commande hydraulique. Le filtre de retour installé dans le réservoir d'huile permet un remplacement écologique des éléments filtrants.

Pompe à triple engrenage pour tous les mouvements de positionnement, le pivotement du chariot supérieur et le ventilateur hydrostatique.

Débit max. du flux hydraulique	38 + 38 + 38 l/min
Pression de travail max.	250 bars

Circuit de commande des accessoires de travail, à commande proportionnelle. Capacité de la pompe, réglable 0 – 100 l/min.

Pression de travail max.	280 bars
--------------------------	----------

[TRANSMISSION]

4 roues motrices du réducteur sur l'essieu avant via l'arbre à cardan à l'essieu arrière. Contrôle de vitesse infiniment variable, avant et arrière.

2 plages de vitesse	« Faible » 0-6 km/h « Élevée » 0-20 km/h
4 plages de vitesse (version haute vitesse en option)	« Faible » 0-5/0-15 km/h « Élevée » 0-11/0-36 km/h

[FRÉQUENCE DE MAINTENANCE]

Remplacement de l'huile moteur et du filtre: 500 h ou min. une fois par an | Changement du filtre à essence: 1 000 h ou min. une fois par an | Changement du filtre à huile hydraulique: 100 + 500 h ; toutes les 1 000 h ou min. tous les 2 ans | Changement du filtre à huile hydraulique : d'abord après 100 h, puis suivre les instructions à l'écran | Changement du liquide de refroidissement: au besoin ou min. tous les 2 ans.

ÉQUIPEMENT DE SÉRIE

[CABINE]

Cabine en acier spacieuse et insonorisée à vision intégrale (certification ROPS)	
Fenêtre coulissante dans la porte de la cabine	
Vitres en verre de sécurité, vitres thermiques teintées en vert	
Fenêtre thermique lucarne, teintée en bronze	
Fenêtre arrière panoramique	
Fenêtre avant supportée par des ressorts pneumatiques, coulissant sous le toit de la cabine	
Position de ventilation par inclinaison de la vitre avant. Système de lave-glace	
Compartment de stockage. Préparation pour l'installation radio. Rétroviseur extérieur gauche	
Chauffage de la cabine avec dégivreur de vitre avant par échangeur de chaleur pour liquide de refroidissement avec ventilateur en continu	
Filtres à air frais et à recirculation d'air	
Siège opérateur MSG 85 (version confort), amortissement hydraulique, dossier extra-haut, accoudoirs avec inclinaison réglable, suspension longitudinale-horizontale, soutien lombaire mécanique. Ceinture sous-abdominale	
Caméra de recul. Tableau de bord à droite du siège de l'opérateur avec avertisseur visuel & acoustique, compteur horaire et module de sécurité.	
Projecteurs de travail à LED	
Valeurs effectives d'accélération pour l'ensemble du corps inférieures à 0,5 m/s ²	
Valeurs effectives d'accélération pour le système main-bras inférieures à 2,5 m/s ²	
Valeurs de vibration conformes à la directive 2006/42/CE et EN474	
Niveau sonore	Niveau de puissance acoustique (LWA) autour de la machine 100 dB (A) Niveau de pression acoustique (LpA) dans la cabine 72 dB (A) Valeurs de niveau sonore mesurées conformément à la directive 2000/14/CE et EN474

[ESSIEUX]

Avant : Essieu planétaire oscillant, angle d'oscillation	11,5°
Arrière : Essieu planétaire rigide.	

[DIRECTION]

Essieu avant à commande entièrement hydraulique avec vérin de direction intégré	
Angle de braquage max.	32°

[SYSTÈME DE DÉPORT]

Entraînement hydrostatique avec engrenage planétaire à 2 étages et moteur à cylindrée fixe à pistons axiaux, sert également de frein résistant à l'usure. De plus, frein multidisque à ressort faisant office de frein de stationnement.

Vitesse de déport	0-10 rpm
-------------------	----------

[KNICKMATIK®]

Réglage latéral parallèle de la disposition de la flèche à pleine profondeur d'excavation

Angle d'articulation/réglage latéral gauche	53°/960 mm
Angle d'articulation/réglage latéral droit	68°/900 mm

[PNEUS]

Standard 8.25-20, 14 PR pneus jumelés

[CAPACITÉS DE FLUIDE]

Réservoir de carburant	160 l
Réservoir AdBlue	10 l
Système hydraulique (y compris réservoir)	175 l

[FREINS]

Frein de service : Frein à deux circuits à accumulateur à pompe hydraulique, agissant sur les freins multidisques immergés dans l'huile des essieux arrière et avant

Frein de pelle : Agit sur les essieux avant et arrière grâce au frein de service verrouillable

Frein auxiliaire : Entraînement hydrostatique en circuit fermé faisant office de frein auxiliaire qui ne s'use pas

Frein de stationnement : Frein hydraulique à ressort, actionné électriquement

ÉQUIPEMENT EN OPTION

PERFORMANCE

Filtre à particules diesel (FAP) | Système de ralenti automatique | Entraînement de translation, direction standard 25 km/h | Entraînement de translation, direction intégrale 20 km/h | Entraînement de translation, direction intégrale 25 km/h | Entraînement de translation, rapide 30 km/h | Entraînement de translation, direction intégrale 36 km/h | Flèche TPA, avec balancier 2 200 mm | Flèche circulaire, avec balancier 1 650 mm | Flèche monobloc, flèche déportée 850 mm, avec balancier 2 000 mm | Lame de remblayage avant, 2 460 mm de large (pneus jumelés) ou 2 290 mm de large (pneus simples) | Changement de direction en cas d'utilisation de la lame | Lame d'appui arrière, 2 460 mm de large (avec pneus jumelés et larges) | Lame d'appui arrière, 2 290 mm de large (avec pneus simples) | Lame de remblayage avant en position flottante | Stabs arrière plats, revêtus de caoutchouc, oscillants | Couvercle pour cylindres d'appui | Contrepoids additionnel (+365 kg) | 4^e circuit proportionnel, commande sur joystick gauche | 4^e ligne de circuit hydraulique proportionnelle + ligne Powertilt, commande sur joystick gauche | Installation hydraulique pour système d'attache rapide | Huile hydraulique biodégradable | Fourniture d'huile hydraulique, approbation d'huile par Yanmar requise | Pneus spéciaux : 500/45-20 (pneus larges simples) 500/45-20 Mitas (Pneus simples) | 275/70 R22.5 Bandenmarkt, tire tread «Excavator» (Pneus jumelés) | 315/70R22.5 Bandenmarkt tire tread Delcora SGX-1 (Pneus simples).

CONFORT ET FACILITÉ D'UTILISATION

Siège opérateur MSG 95 (version premium), amortissement pneumatique, dossier extra-haut et accoudoirs avec inclinaison réglable, suspension longitudinale-horizontale, chauffage pour siège et dossier, soutien lombaire pneumatique | Fenêtre coulissante sur le côté droit | Commutateur de modèle de contrôle A/B | Climatisation | Chauffage diesel indépendant du moteur avec circulation d'air frais et minuterie | Rétroviseur extérieur, chauffant | Pompe à carburant électrique avec arrêt automatique | Glacière | Boîte à outils et trousse à outils | Pompe à graisse.

SÉCURITÉ ET DURABILITÉ

Grille de protection FOPS pour canopy | Jeu additionnel de clapets de rupture de flexible/de maintien de charge pour flèche TPA, vérin de godet | Protection pour lucarne | Protection pour vitre avant | Extincteur, poudre ABC, 2 kg, monté en cabine | Dispositif antivol, codé | Dispositif antivol électronique | Avertisseur de translation | Arrêt automatique du moteur | Pack d'éclairage LED | Lampe de travail à LED montée sur la flèche | Gyrophare à LED jaune amovible.

[ACCESSOIRES]

Nous proposons une gamme d'accessoires montés en usine pour maximiser la polyvalence de votre pelle sur pneus. Yanmar propose une sélection d'attaches rapides mécaniques et hydrauliques, de Powertilt, de godets d'excavation, de godets pour curage de fossés, de défonceuses et des brise-roches.



YANMAR



Yanmar Compact Equipment EMEA

FR_B95W_0921



www.yanmar.com